

- domy
- bývanie
- prázdninové domy
- farmy
- dodávka vody zo studne

- zavlažovanie skleníkov, záhrad, polí
- zhromažďovanie a využívanie dažďovej vody
- priemyselné vybavenie

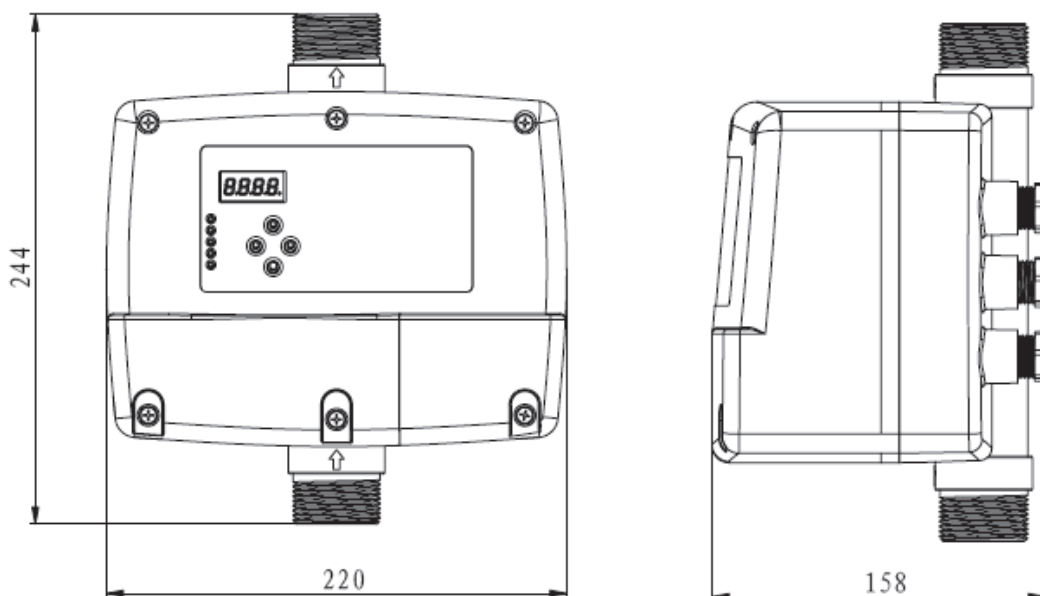
1.2. Technické parametre

V nasledujúcej tabuľke sú uvedené hlavné technické parametre IVR-02M

Základné technické vlastnosti :	
Kontrolné charakteristiky	kontrola dvojitého prietoku
	kontrola tlaku
Metóda kontroly	Manuálna / Automatiká
Charakteristiky riadenia toku tekutín	impulz sondy a prietokový spínač
Vlastnosti regulácie tlaku	Senzor tlaku 24 V, 4–20 mA
Základné technické údaje	
Menovitý výstupný výkon	0,37 KW – 1,5 KW (0,5 HP – 2 HP)
Menovité vstupné napätie	AC160-250V/50-60HZ (jednofázové)
Max. menovitý prúd čerpadla	12A
Menovité výstupné napätie	AC 230V / 20-60 Hz (jednofázové)
Menovité výstupné napätie prídavného čerpadla	AC 230V / 50 Hz (jednofázové)
Spustená doba odozvy pri preťažení	5 s – 5 min.
Rozsah nastavenia tlaku	1 – 9 bar
Spustená doba odozvy s otvorenou fázou	<5 s
Spúšťacia doba odozvy pri skrate	<0,1 s
Spustená doba odozvy pri príliš vysokom / príliš nízkom napätí	<5 s.
Spúšťacia doba pri suchom chode	6 s
Čas obnovenia preťaženia	30 min.
Čas obnovenia pri príliš vysokom / príliš nízkom napätí	5 min.
Čas na samoobnovenie na suchý chod	8s, 1 min, 10 min, 30 min, 1 h, 2 h ...
Vypnutie pri prepätí	270V
Vypnutie pri podpätí	100V
Vzdialenosť prenosu tekutiny	≤1000 m
Ochranná funkcia	Preťaženie, Suchobeh, Náhle prepätie, príliš vysoké napätie
	Skrat Preťaženie čerpadla Nízke napätie

Základné inšalačné údaje	
Prípustná teplota okolia	-10°C – +40°C
Prípustná okolitá vlhkosť	20% – 90% RH
Prípustná teplota kvapaliny	0°C – +50°C
Stupeň ochrany	IP55
Montážna poloha	vertikálne
Rozmery jednotky (dĺžka / šírka / výška)	244/220/158 mm
Pripojenie nasávanie/výtlak	G 1 ¼" / G 1 ¼"
Minimálny objem expanznej nádrže	2L

1.3 Rozmerové náčrty:



2. Inštalácia systému.

